

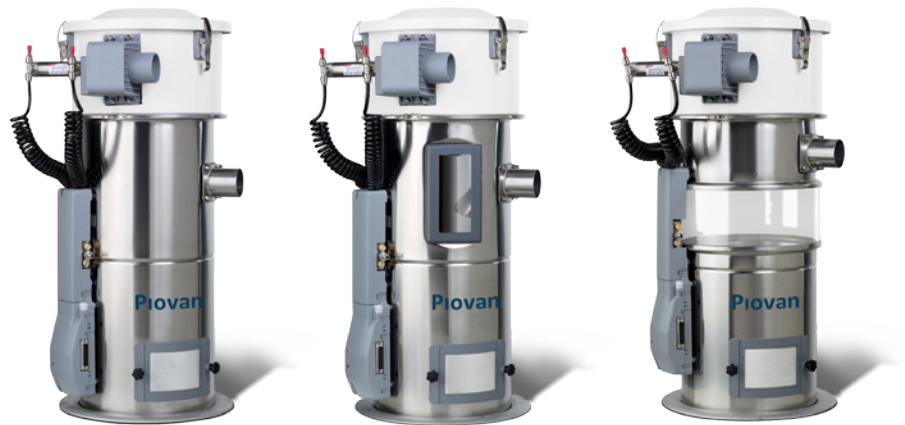
# EASY<sup>3</sup> SYSTEM

## Zentrale Steuerung und Abscheider mit neuem Konzept

Die Easy<sup>3</sup> Steuerung benötigt nur eine einzige Steuerleitung. Zusammen mit der umfangreichen Baureihe von Materialabscheidern, erhältlich in den Volumina von 1.5 bis 140 Litern bildet sie das Easy<sup>3</sup> System.

### Vorteile:

- Einfache und schnelle Reinigung:
- Edelstahlkonstruktion
- Wartungsfreies Metallsieb
- Schauglas zur Sichtkontrolle
- Glaszylinder zur besseren Sichtkontrolle der Abscheider
- 360° Installation möglich



C Baureihe

SR Baureihe

GR Baureihe

Erhältlich sind die Abscheider in drei Varianten:  
Granulatabscheider in Edelstahl-Ausführung (C Baureihe), Ausführung mit Schaugläsern (SR Baureihe) und die Version mit einem Glasschuss (GR Baureihe).

Zusätzlich beinhaltet die Baureihe die Abscheider in der Hochtemperatur-Version oder in der Ausführung für abrasive Materialien.

Unsere Abscheider können entweder unabhängig voneinander arbeiten oder in einer zentralen Easy<sup>3</sup> Materialversorgungsanlage.



# Piovan

Customers. The core of our innovation

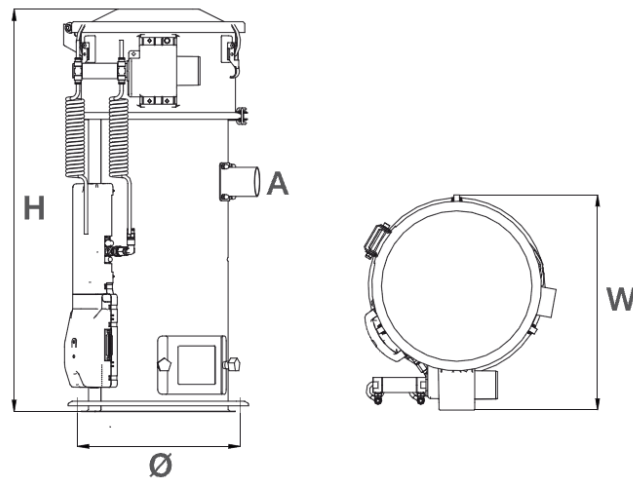
[www.piovan.com](http://www.piovan.com)

### Haupteigenschaften:

- Einfache und schnelle Reinigung. Das neue Design ermöglicht ein einfaches Öffnen des Deckels, elektrische Anschlüsse oder Vakuumleitungen müssen nicht abgekoppelt werden.
- Perfekte Abdichtung. Die neue Auslassklappe ist mit einer verschleißarmen Dichtung ausgerüstet.
- Reduzierter Wartungsaufwand sowie hohe Betriebssicherheit mittels besserer Filter.
- Garantierte Funktion des Magnetsensors zur Klappensteuerung, der in der Steuerbox integriert und voreingestellt ist
- Einfachste Bedienung: die kompakte Steuerbox enthält alle elektrischen Kabel und pneumatischen Komponenten.
- Lange Lebensdauer

### Optionen:

- Patronenfilter
- Tuchfilter
- Tastatur
- Akustischer Alarm
- Mischweiche
- Absperrventil Typ NAS



TECHNISCHE DATEN		C2	C3	C5	C10	C15	C30	C50
Volumen	dm <sup>3</sup>	1.5	3	5	10	15	30	50
Druckluft Druck	bar	6 ÷ 8						
Druckluft Verbrauch	NI/cycle	0.5	0.5	0.5	0.5	0.5	0.5	0.5
Breite	mm	310	310	380	380	520	520	520
Höhe	mm	420	495	605	695	730	840	960
Durchmesser Ø	mm	185	185	280	280	280	280	280
Materialeinlass A	mm	40	40	40/50	40/50	40/50/60	40/50/60	40/50/60

TECHNISCHE DATEN		C100	C140	SR10	SR30	SR50	GR10	GR15
Volumen	dm <sup>3</sup>	100	140	10	30	50	10	15
Druckluft Druck	bar	6 ÷ 8						
Druckluft Verbrauch	NI/cycle	0.5	0.5	0.5	0.5	0.5	0.5	0.5
Breite	mm	730	730	380	520	520	380	380
Höhe	mm	1110	1235	695	840	960	695	780
Durchmesser Ø	mm	450	450	280	280	280	280	280
Materialeinlass A	mm	50/60	50/60	40/50	40/50/60	40/50/60	40/50	40/50