

S series

Einphasige Saugfördergeräte

Die einphasigen Piovan Saugfördergeräte erlauben die automatische Granulatversorgung von Trocknungstrichtern, volumetrischen und gravimetrischen Dosiergeräten und kunststoffverarbeitenden Maschinen.

Vorteile:

- Materialkontamination oder Korrosion sind ausgeschlossen
- Kein Materialstau
- Maximale Leistung bei jedem Förderzyklus
- Totale Sicherheit
- Bequeme Reinigung
- Förderung sämtlicher Kunststoffgranulate möglich
- Motor mit Softstartfunktion
- Warnsignale



Die Saugförderserie der Piovan S Baureihe beinhalten bereits das Vakuumbgebläse. So können pro Stunde bis zu 200 kg Material über bis zu 20m gefördert werden.

Die Steuerung der Fördergeräte regelt

ein leistungsstarker Mikroprozessor. Dieser kann über ein übersichtliches Display und das Keypad programmiert werden.

Eine RS485 Schnittstelle (mit Modbus Protokoll) ist serienmäßig enthalten.



Piovan

Customers. The core of our innovation

www.piovan.com

Zwei serienmäßig eingebaute Funktionen gewährleisten eine hohe Standzeit des Vakuumgebläses:

- Softstart Funktion des Motors: dadurch wird die Abnutzung der Kohlebürsten reduziert und eine Schädigung des Motors verhindert
- Warnsignal: dieses zeigt an, wann die Kohlebürsten getauscht werden müssen

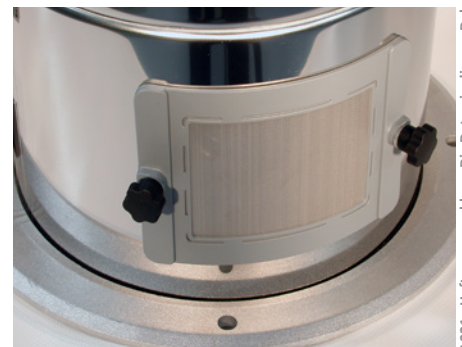
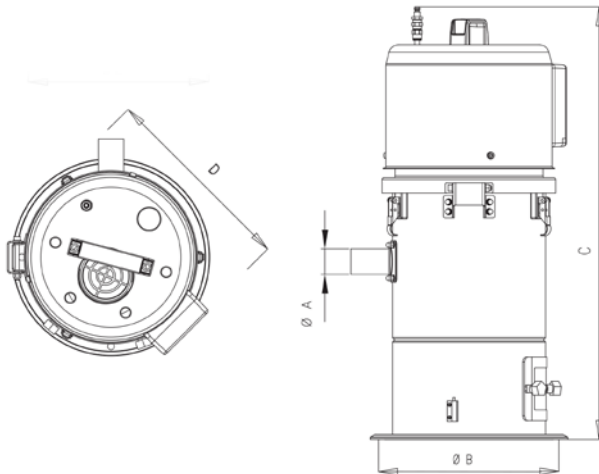
Standard Ausstattung

- Zweistufiges 1kW Vakuumgebläse
- Tuch- oder Papierfilter
- Automatische Filterreinigung (mittels Druckluft)

- Kontrolltür und Luftauslass (Filterreinigung) sind mittels Maschenabdeckung geschützt
- Magnet Klappenschalter
- Steuereinheit mit Tastatur, serieller Schnittstelle und LED's zur Anzeige des Betriebsstatus des Gerätes
- Flansch aus Aluminium der eine 360° Positionierung ermöglicht

Optionen

- Mischweiche
- Akustischer Alarm



991A021 - Haftungsausschluss: Die Daten in diesem Dokument unterliegen technischen Änderungen. Bitte beachten Sie die aktuellen technischen Datenblätter

TECHNISCHE DATEN		S 50	S 52	S 55
Spannung / Frequenz	V/Hz	230/50-60		
Motorleistung	W	1000		
Volumen	dm ³	1.5	5	10
Statisches Vakuum	kPa	21		
Max. Geräuschpegel	dB(A)	83		
Abmessung A	mm	40	40	40
Abmessung B	mm	185	280	280
Abmessung C	mm	450	595	680
Abmessung D	mm	245	310	310
Gewicht	kg	9	11.5	12