

# Lybra-LG serie

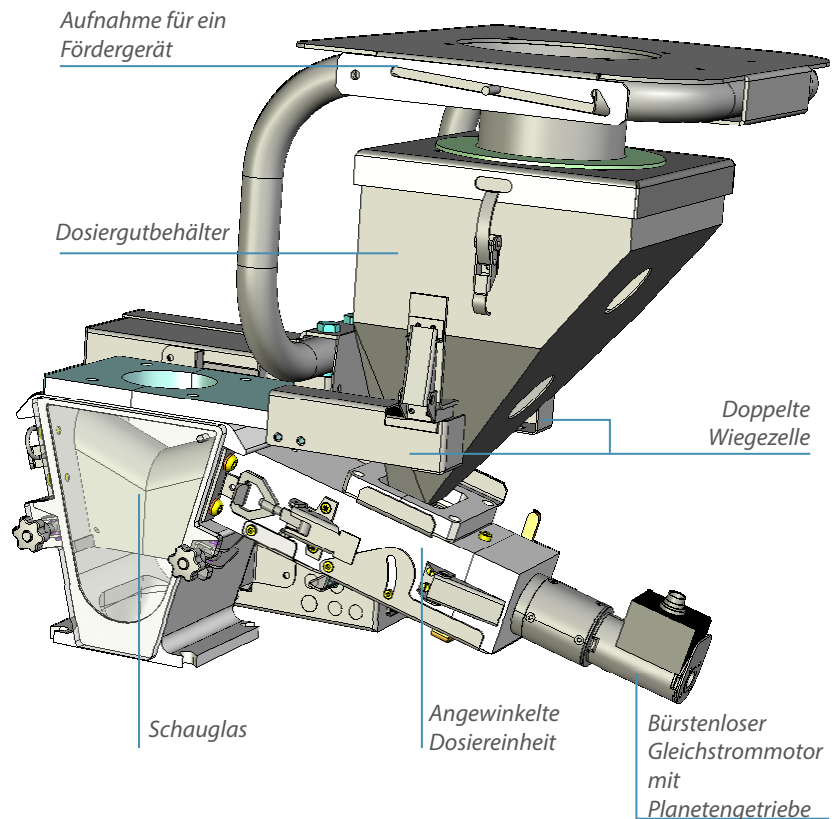
## Kontinuierlich arbeitende, gravimetrische Loss-in-Weight Dosiergeräte für Masterbatche und Additive

### Vorteile

- Übersicht und Steuerung des Dosiergutverbrauchs
- Eliminierung von Schwankungen während der Dosierung: Die Ergebnisse sind sehr genau und wiederholbar
- Verschiedenste Größen an Dosiergutbehältern zur Auswahl
- Übersichtliche und moderne Bedienung, dank eines 7 Zoll Touchscreens
- Aufzeichnung der Dosiergutverbräuche
- Anschlussmöglichkeit an Prozessleitsysteme

### Hauptmerkmale

- Eigens entwickelte Loss-in-Weight Steuerung
- Konfiguration mit angewinkelter Dosierschnecke
- Zentraler Block mit glatten internen Oberflächen
- Bürstenloser Motor mit integrierter Steuerung
- Doppelte Wiegezone für den Masterbatch Behälter
- Zwei Konfigurationen: mit einer (LG1) oder zwei (LG2) Dosierstationen
- Kombination von gravimetrischer und volumetrischer Dosierung möglich
- Eigene Aufnahme für ein Masterbatch Fördergerät



Das Lybra LG kann bis zu zwei voneinander unabhängige Dosierstationen aufnehmen. Diese können unterschiedlich konfiguriert sein und auch später umgerüstet werden, wenn sich Produktionsbedingungen verändern. Die Dosiereinheiten können individuell in Zehntel-

grammfür verschiedenste Durchsätze bis zu 170 kg/h konfiguriert werden. Jede Dosierstation ist mit einer eigens entwickelten Steuerung für die Loss-in-Weight Dosierung ausgerüstet. Dies erlaubt die Messung und Aufzeichnung der durch die Dosierschnecken dosierten Materialien.

Ein Mikroprozessor mit 7 Zoll Touchscreen erlaubt dem Benutzer die Steuerung des Lybra LG. Ein einziger Bildschirm mit intuitiv bedienbarer grafischer Oberfläche ermöglicht die Steuerung des Dosiergerätes, voreingestellte Dosierwerte mit den tatsächlichen Werten zu vergleichen, die aktuellen Produktionswerte zu überprüfen und

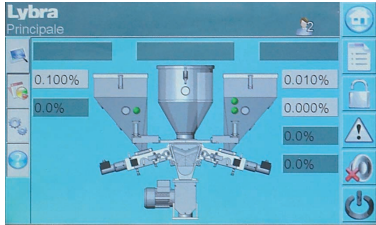
den Zugriff auf alle Funktionen und Parameter des Lybra LG. Ein USB und Ethernet Anschluss ermöglichen einen Anschluss an externe Produktions-Überwachungssysteme. Die Einstellungen und Rezepte können heruntergeladen und exportiert werden. Ebenso ist eine Fernsteuerung des Gerätes möglich.



# PIOVAN

Customers. The core of our innovation

Die Dosierschnecken sind in 3 Ausführungen erhältlich: mit ein-, zwei-, oder dreifachen Gängen um eine präzise Dosierung auch bei geringen Zuschlagsmengen gewährleisten zu können.



### 7 Zoll Touchscreen als Mensch Maschine Schnittstelle

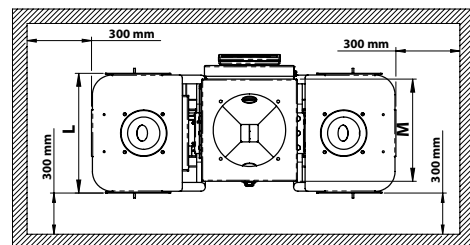
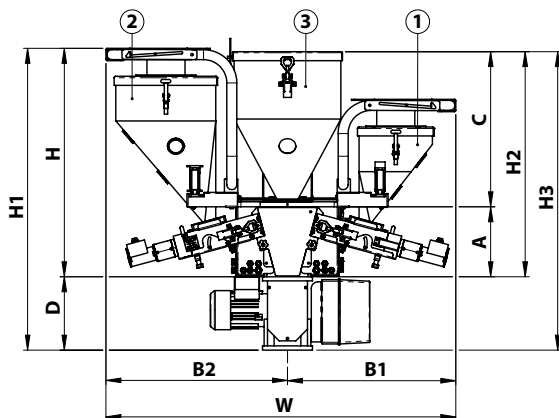
DURCHSATZ DER DOSIERSCHNECKEN*						
n.	Durchm. x Steigung	Konfig.	R=28,125:1	R=50:1	R=28,125:1	R=50:1
	mm		kg/h		g/s	
51	8x8	Einfach	0,48-3,67	0,21-2,04	0,11-1,02	0,05-0,56
52	10x12	Doppelt	0,90-8,86	0,48-4,93	0,25-2,46	0,13-1,36
53	16x8	Dreifach	1,84-17,80	1,00-10,00	0,51-4,94	0,27-2,70
56	20x15	Dreifach	4,65-43,50	2,50-24,23	1,29-12,08	0,69-6,73
58	25x30	Einfach	7,20-69,91	3,87-38,94	2,00-19,42	1,08-10,81
59	34x30	Einfach	12,24-118,29	6,50-65,90	3,40-32,86	1,80-18,30
61	39x50	Einfach	19,69-191,35	10,60-106,60	5,47-53,15	2,94-29,60

\*kontinuierlicher Modus, Schüttdichte 0,691 kg/dm<sup>3</sup>

EIGENSCHAFTEN		
Max. Anzahl an Materialien	-	3
Volumen der Dosierstationen (1-2) mit 185mm Lochkreis	dm <sup>3</sup>	07-12
Volumen der Dosierstationen (1-2) mit 280mm Lochkreis	dm <sup>3</sup>	12-20
Volumen der Mischkammer (optional)	dm <sup>3</sup>	1
Max. Anzahl an Schneckendosierstationen	-	2
Mischer-Motor Leistung (optional)	kW	0.18 (230/50) Dosier-Motor Leistung
Maximale Leistungsaufnahme	kW	0.065 (230/50) 0.08 (220/60)
Maximaler Schallpegel	db(A)	<80

	STATION (1-2)		
Trichtervolumen	7	12	20
A (mm)	210	210	210
B1/B2 (mm)	505	545	606
D (mm)	220	220	220
H (mm)	533	685	685
H1 (mm)	753	905	905
L (mm)	413	413	413
W (mm)	B1 + B2		

Zentraler Trichter (3)											
	TC3	TC20	TB5	TB10	TB20	TB40	T2M	T3M	T5M	T10M	T20M
A (mm)	210	210	210	210	210	210	210	210	210	210	210
C (mm)	278	466	293	435	565	782	231	323	368	434	574
D (mm)	220	220	220	220	220	220	220	220	220	220	220
H2 (mm)	488	686	503	645	775	1002	441	533	578	644	784
H3 (mm)	708	896	723	865	995	1222	661	753	798	864	1004
M (mm)	Ø238	353	Ø309	Ø309	Ø309	Ø309	Ø193	Ø300	Ø300	Ø373	Ø373



Lybra LG, abgebildet mit Komplettausstattung